

Трансформаторы серии ТСЛ, ТСЗЛ классов напряжения до 10 кВ

Трансформаторы силовые сухие трехфазные с литой изоляцией серии ТСЛ (без кожуха) и ТСЗЛ (с кожухом) классов напряжения до 10 кВ предназначены для преобразования электроэнергии у потребителей переменного тока номинальной частотой 50 Гц. Номинальное напряжение ВН – 6 или 10 кВ, НН – 0,4 кВ.

Трансформаторы предназначены для работы в помещениях в условиях умеренного климата при температуре окружающего воздуха от плюс 40 до минус 45 °С, среднегодовой относительной влажностью 75 % при температуре 15 °С. Окружающая среда невзрывоопасная, не содержащая пыли в концентрациях, снижающих параметры изделий в недопустимых пределах. Трансформаторы не предназначены для работы в условиях тряски, вибрации, ударов, в химически активной среде. Высота установки над уровнем моря – не более 1000 м.

Трансформаторы комплектуются обмотками фирмы "ТМС". Класс нагревостойкости изоляции обмоток – F.

Регулирование напряжения до $\pm 5\%$ ступенями по 2,5 % осуществляется **на полностью отключенном трансформаторе** (ПБВ) путем перестановки перемычки. Степень защиты трансформаторов **ТСЛ – IP00, ТСЗЛ – IP21.**

Согласно ГОСТ 11677, предельные отклонения технических параметров трансформаторов составляют: напряжение короткого замыкания $\pm 10\%$; потери короткого замыкания на основном ответвлении $+10\%$; потери холостого хода $+15\%$; полная масса $+10\%$.

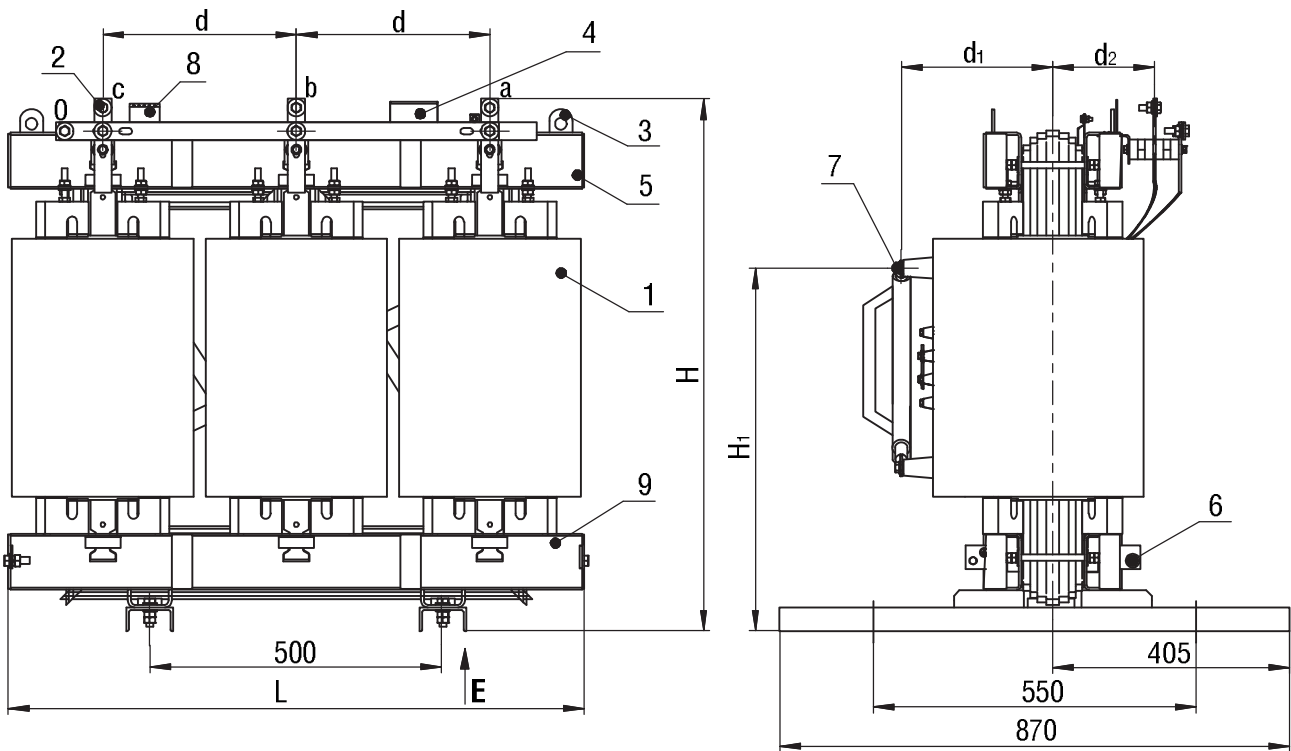
Трансформаторы могут работать в сетях, подверженных грозовым и коммутационным перенапряжениям, имеют низкий уровень шума, имеют высокую устойчивость к токам короткого замыкания.

Трансформаторы обеспечивают полную экологическую и пожарную безопасность, могут устанавливаться в местах, требующих повышенной безопасности (метро, шахтах, кинотеатрах, жилых и общественных зданиях), в местах с повышенными требованиями к охране окружающей среды (водозаборных станциях, спортивных сооружениях, курортных зонах), на промышленных предприятиях, металлургических комбинатах, химических производствах, электростанциях в непосредственной близости от центра нагрузки, что позволяет избежать издержек, связанных со строительством подстанций. Трансформаторы обеспечивают экономию распределительных шин и кабелей низкого напряжения, уменьшают в них потери электроэнергии.

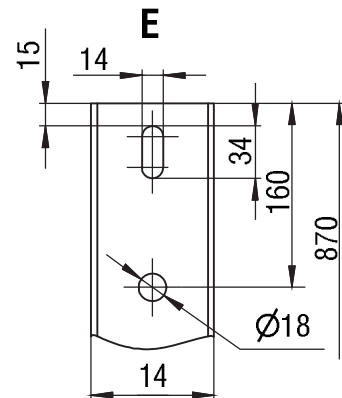
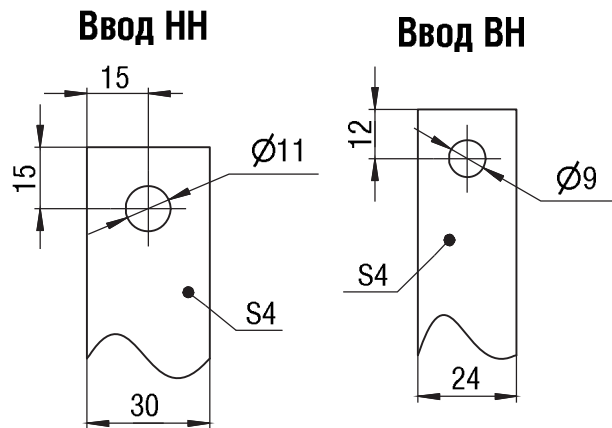
Технические характеристики трансформаторов серии ТСЛ, ТСЗЛ

Тип трансформатора	Номинальная мощность, кВ·А	Потери, Вт		Напряжение к.з., %	Коррект. уровень звуковой мощности, дБА	Размеры, мм						Масса, кг	
		х.х.	к.з.			L	H	H ₁	H ₂	d	d ₁		d ₂
ТСЛ-25/10-УЗ(УХЛЗ)	25	170	540	4	50	940	850	560	–	310	240	170	415
ТСЗЛ-25/10-УЗ(УХЛЗ)						1230			1195		–	–	
ТСЛ-40/10-УЗ(УХЛЗ)	40	220	650	4	52	895	930	630	–	290	240	170	455
ТСЗЛ-40/10-УЗ(УХЛЗ)						1230			1195		–	–	
ТСЛ-63/10-УЗ(УХЛЗ)	63	355	800	4	54	900	910	610	–	295	265	180	580
ТСЗЛ-63/10-УЗ(УХЛЗ)						1230			1195		–	–	
ТСЛ-100/10-УЗ(УХЛЗ)	100	465	1570	4	56	1030	935	610	–	340	240	190	670
ТСЗЛ-100/10-УЗ(УХЛЗ)						1290			1195		–	–	

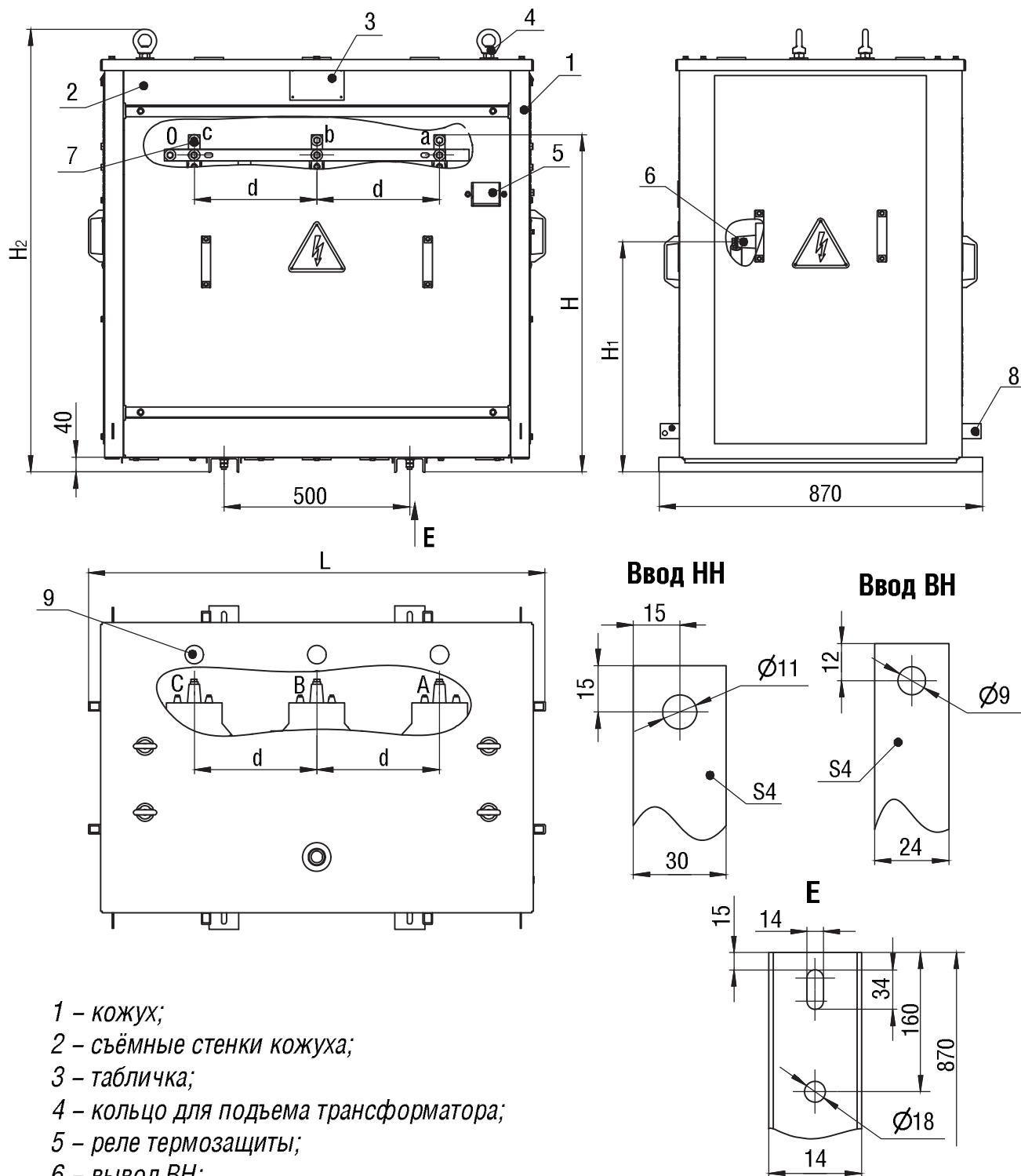
Трансформаторы ТСЛ мощностью 25...100 кВА



- 1 – обмотка ВН;
- 2 – ввод НН;
- 3 – серьга для подъема трансформатора;
- 4 – табличка;
- 5 – верхняя яровая балка;
- 6 – зажим заземления;
- 7 – ввод ВН;
- 8 – реле термозащиты;
- 9 – нижняя яровая балка.



Трансформаторы ТСЗЛ мощностью 25...100 кВА



- 1 – кожух;
- 2 – съёмные стенки кожуха;
- 3 – табличка;
- 4 – кольцо для подъема трансформатора;
- 5 – реле термозащиты;
- 6 – вывод ВН;
- 7 – вывод НН;
- 8 – зажим заземления;
- 9 – узел ввода кабеля ВН.