

Трансформаторы серии ТМПН, ТМПНГ с первичным напряжением 6; 10 кВ

Трехфазные масляные трансформаторы серии ТМПН, ТМПНГ с первичным напряжением 6; 10 кВ предназначены для комплектования трансформаторных подстанций, питающих погружные электронасосы добычи нефти. Трансформаторы могут эксплуатироваться в условиях умеренного (от + 40 °С до минус 45 °С) или холодного (от +40 °С до минус 60° С) климата.

Окружающая среда невзрывоопасная, не содержащая пыли в концентрациях, снижающих параметры изделий в недопустимых пределах. Трансформаторы не предназначены для работы в условиях тряски, вибрации, ударов, в химически активной среде. Высота установки над уровнем моря не более 1000 м.

Номинальная частота 50 Гц. Регулирование напряжения осуществляется **на полностью отключенном трансформаторе** (ПБВ).

Трансформаторы рассчитаны **на работу в двух режимах:**

- питание погружных электродвигателей;
- питание ремонтного фидера.

У трансформаторов ТМПН вводы ВН расположены на стенке бака, вводы НН - на крышке бака. У трансформаторов ТМПНГ вводы ВН и НН расположены на боковой стенке бака.

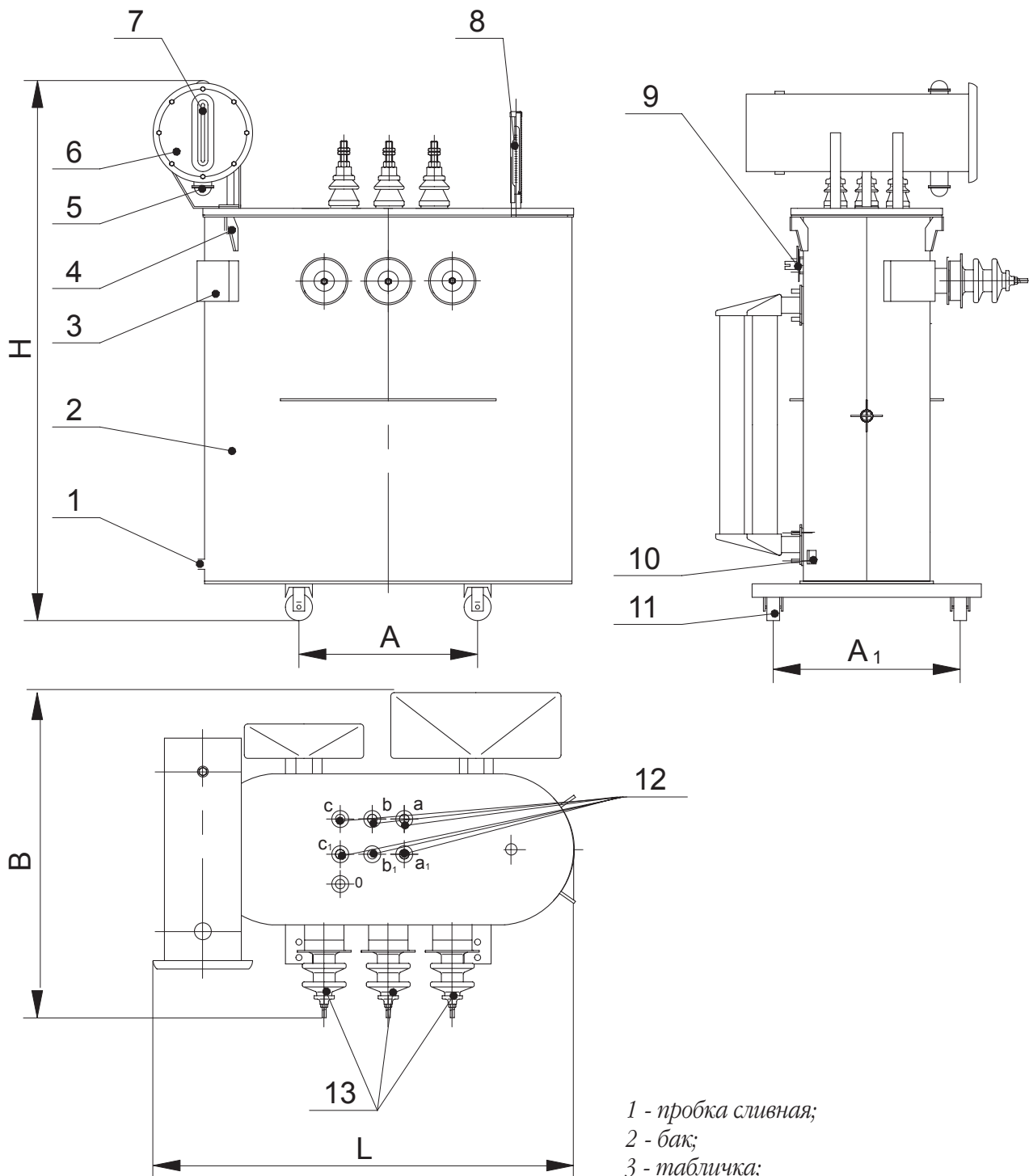
Трансформаторы ТМПН - с *маслорасширителями*, внутренний объем трансформаторов сообщается с окружающим воздухом. Трансформаторы ТМПНГ - герметичного исполнения с жёсткими (гладкими) баками, *без маслорасширители-лей*. Температурные изменения объёма масла в трансформаторах ТМПНГ компенсируются воздушной "подушкой."

Технические характеристики трансформаторов серии ТМПН, ТМПНГ

Тип	Номинальная мощность, кВА	Номинальное напряжение ВН, В	Напряжение, В (ток, А) ступеней регулирования	Потери, Вт		Ток х.х., %	Напряжение к.з., %	Размеры, мм					Масса, кг	
				х.х.	к.з.			L	B	H	A	A ₁	масла	полная
ТМПН-100/10	100	6;10	1602(36)-1549(36)-1498(36)-1449(36)-1401(36)-1350(36)-1305(36)-1262(36)-1221(36)-1181(36)-1144(36)-1106(36)-1069(36)-1034(36)-1000(36)-967(36)-935(36)-904(36)-875(36)-846(36)	380	2430	3,0	Не нормируется	1150	915	1540	550	550	210	635
ТМПН-250/10	233	6;10	2406(56)-2360(56)-2311(56)-2269(56)-2224(56)-2180(56)-2138(56)-2094(56)-2056(56)-2015(56)-1974(56)-1936(56)-1896(56)-1861(56)-1824(56)-1787(56)-1753(56)-1717(56)-1685(56)-1652(56)	830	3660	2,7	Не нормируется	1420	1100	1765	550	550	315	1085
ТМПНГ-400/6*	403	6	3110(74,8)-3035(76,7)-2955(78,7)-2875(80,9)-2795(83,3)-2760(84,3)-2675(87,0)-2600(89,5)-2520(92,3)-2450(95,0)-2405(95,0)-2325(95,0)-2245(95,0)-2165(95,0)-2090(95,0)-2050(95,0)-1970(95,0)-1895(95,0)-1815(95,0)-1735(95,0)-1695(95,0)-1620(95,0)-1540(95,0)-1460(95,0)-1380(95,0)	880	5600	1,0	Не более 7	1350	1140	1745	660	660	483	1608

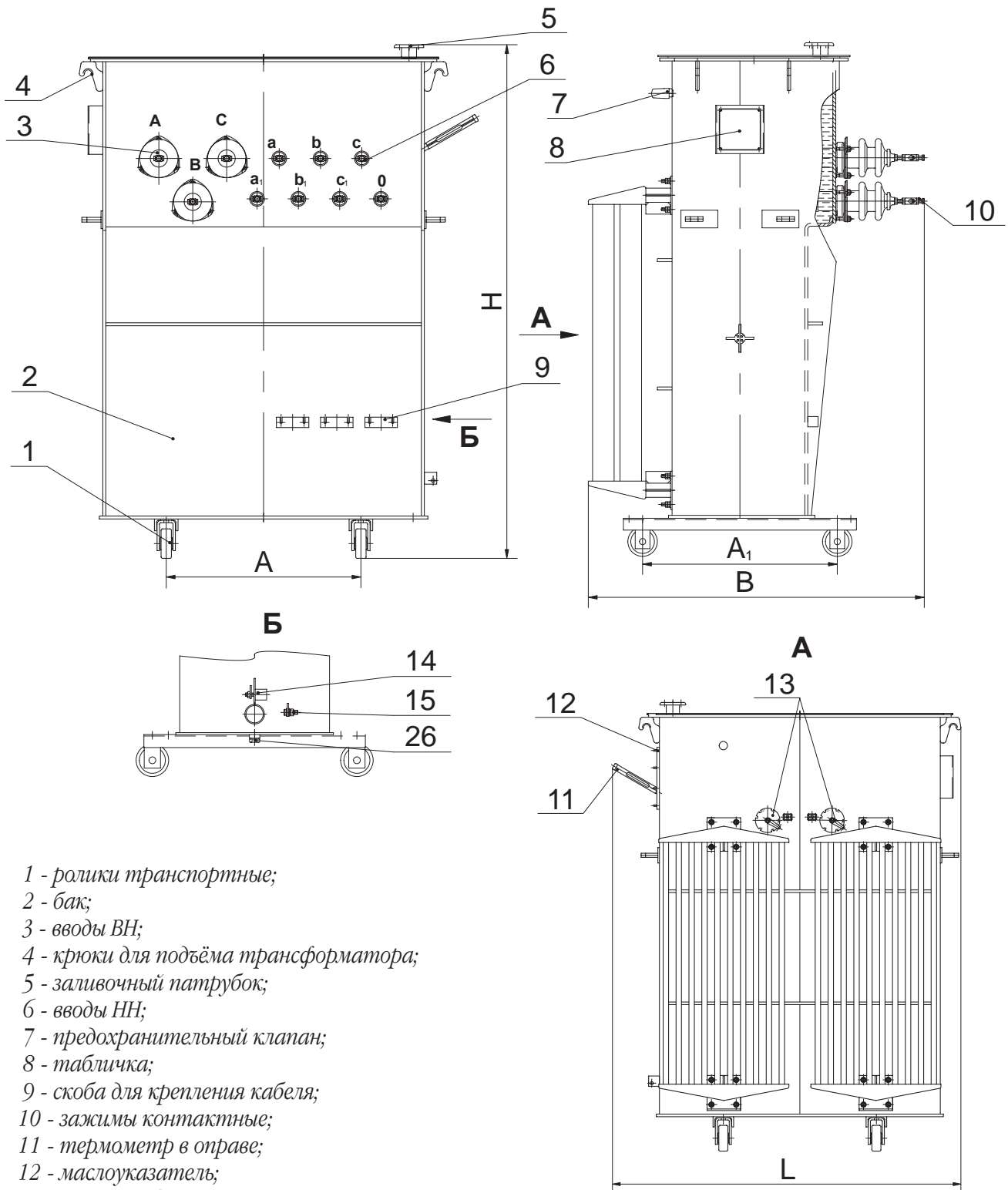
* - могут изготавливаться по индивидуальному заказу

Трансформаторы серии ТМГН напряжением 6; 10 кВ



- 1 - пробка сливная;
- 2 - бак;
- 3 - табличка;
- 4 - крюк для подъема трансформатора;
- 5 - воздухоосушитель;
- 6 - маслорасширитель;
- 7 - маслоуказатель;
- 8 - термооправа (поставляется комплектно);
- 9 - приводы блока переключателей;
- 10 - зажим заземления;
- 11 - ролик транспортный;
- 12 - вводы НН;
- 13 - вводы ВН.

Трансформаторы серии ТМПНГ напряжением 6 кВ



- 1 - ролики транспортные;
- 2 - бак;
- 3 - вводы ВН;
- 4 - крюки для подъёма трансформатора;
- 5 - заливочный патрубок;
- 6 - вводы НН;
- 7 - предохранительный клапан;
- 8 - табличка;
- 9 - скоба для крепления кабеля;
- 10 - зажимы контактные;
- 11 - термометр в оправе;
- 12 - маслоуказатель;
- 13 - приводы блока переключателей;
- 14 - устройство, препятствующее несанкционированному сливу масла;
- 15 - зажим заземления;
- 16 - пробка для удаления остатков масла.