

ТРАНСФОРМАТОРЫ ТМГ12

Решая актуальные вопросы энергосбережения, мы предлагаем новую разработку – трансформаторы ТМГ12 мощностью 250 ... 1250 кВ·А. **Уровень потерь холостого хода и короткого замыкания** в данной серии трансформаторов установлен в соответствии с рекомендациями Европейского комитета электротехнической стандартизации (CENELEC) и снижен (по сравнению с трансформаторами других серий, а также трансформаторами других производителей), **что позволяет существенно уменьшить затраты в процессе эксплуатации оборудования. При этом улучшены шумовые характеристики трансформаторов.**

Трехфазные масляные трансформаторы ТМГ12 предназначены для преобразования электроэнергии в сетях энергосистем и потребителей электроэнергии в условиях наружной или внутренней установки умеренного (от плюс 40 до минус 45 °С) или холодного (от плюс 40 до минус 60 °С) климата. Окружающая среда невзрывоопасная, не содержащая пыли в концентрациях, снижающих параметры изделий в недопустимых пределах. Трансформаторы не предназначены для работы в условиях тряски, вибрации, ударов, в химически активной среде. Высота установки над уровнем моря не более 1000 м.

Номинальная частота 50 Гц. Регулирование напряжения осуществляется в диапазоне до $\pm 5\%$ **на полностью отключенном трансформаторе** (ПБВ) переключением ответвлений обмотки ВН ступенями по 2,5 %.

Согласно ГОСТ 11677, предельные отклонения технических параметров трансформаторов составляют: напряжение короткого замыкания $\pm 10\%$; потери короткого замыкания на основном ответвлении $+10\%$; потери холостого хода $+15\%$; полная масса $+10\%$.

Трансформаторы ТМГ12 **герметичного исполнения, без маслорасширителей.** Температурные изменения объема масла компенсируются изменением объема гофров бака за счет упругой их деформации.

Для контроля уровня масла в трансформаторах предусмотрен маслоуказатель поплавкового типа. По заказу потребителя для контроля внутреннего давления в баке и сигнализации в случае превышения им допустимых величин в трансформаторах, размещаемых в помещении, предусматривается установка электроконтактного мановакуумметра. Для измерения температуры верхних слоев масла и управления внешними электрическими цепями трансформаторы по заказу потребителя комплектуются манометрическим сигнализирующим термометром.

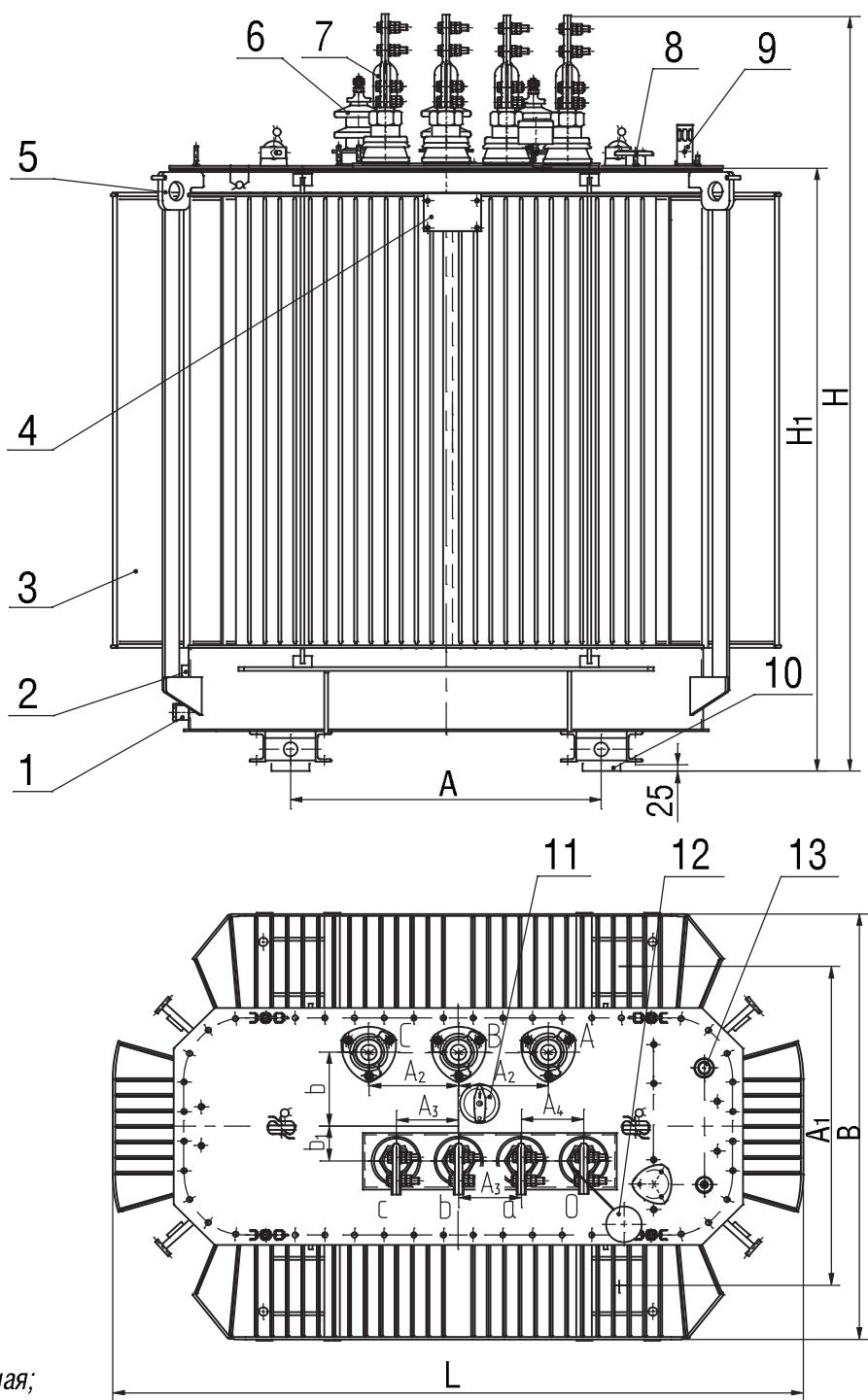
Вводы и отводы нейтрали обмоток НН трансформаторов рассчитаны на продолжительную нагрузку током, равным 100 % номинального тока обмотки НН.

Трансформаторы комплектуются транспортными роликами для перемещения трансформатора в продольном и поперечном направлениях.

Технические характеристики трансформаторов ТМГ12 Схема и группа соединения обмоток – У/Ун-0, Д/Ун-11.

Тип трансформатора	Номинальная мощность, кВА	Номинальное напряжение, кВ		Потери, Вт		Напряжение к.з., %	Коррект. уровень звуковой мощности, дБА	Размеры, мм												Масса, кг	
		ВН	НН	х.х.	к.з.			L	B	H	H ₁	A	A ₁	A ₂	A ₃	A ₄	b	b ₁	масла	полная	
ТМГ12-250/10-У1(ХЛ1)	250	6, 10	0,4	425	3250	4,5	55	1170	790	1460	1195	550	550	200	150	150	140	120	225	1000	
ТМГ12-250/15-У1(ХЛ1)		1595																			
ТМГ12-400/10-У1(ХЛ1)	400	6, 10	0,4	610	4600	4,5	58	1330	850	1635	1370	660	660	265	150	150	140	105	325	1370	
ТМГ12-400/15-У1(ХЛ1)		1770																			
ТМГ12-630/10-У1(ХЛ1)	630	6, 10	0,4	800	6750	5,5	61	1390	1000	1710	1400	820	820	230	135	135	170	160	440	1870	
ТМГ12-1000/10-У1(ХЛ1)	1000	6, 10	0,4	1100	10500	5,5	64	1600	1000	1970	1595	820	820	230	135	135	160	150	720	2820	
ТМГ12-1250/10-У1(ХЛ1)	1250	6, 10	0,4	1350	13250	6,0	65	1800	1110	2100	1655	820	820	230	160	160	190	90	860	3630	
ТМГ12-1250/15-У1(ХЛ1)		15																			

Трансформаторы ТМГ12 мощностью 250...1250 кВ-А



- 1- пробка сливная;
- 2- зажим заземления;
- 3- бак*;
- 4- табличка;
- 5- серьга для подъёма трансформатора;
- 6- ввод ВН;
- 7- ввод НН;
- 8- патрубок для заливки масла;
- 9- маслоуказатель;
- 10- ролик транспортный;
- 11- переключатель;
- 12- пробивной предохранитель (устанавливается по заказу потребителя);
- 13- гильза для стеклянного термометра и термобаллона манометрического термометра.

* – графика рисунка соответствует трансформатору мощностью 1250 кВ-А