

ТРАНСФОРМАТОРЫ ТМГ

Трехфазные масляные трансформаторы ТМГ предназначены для преобразования электроэнергии в сетях энергосистем и потребителей электроэнергии в условиях наружной или внутренней установки умеренного (от плюс 40 до минус 45 °С) или холодного (от плюс 40 до минус 60 °С) климата. Окружающая среда невзрывоопасная, не содержащая пыли в концентрациях, снижающих параметры изделий в недопустимых пределах. Трансформаторы не предназначены для работы в условиях тряски, вибрации, ударов, в химически активной среде. Высота установки над уровнем моря не более 1000 м.

Номинальная частота 50 Гц. Регулирование напряжения осуществляется в диапазоне до $\pm 5\%$ **на полностью отключенном трансформаторе** (ПБВ) переключением ответвлений обмотки ВН ступенями по 2,5 %.

Трансформаторы ТМГ *герметичного исполнения, без маслорасширителей*. Температурные изменения объема масла компенсируются *изменением объема гофров бака за счет пластичной их деформации*.

Для контроля уровня масла трансформаторы снабжаются маслоуказателем поплавкового типа.

Для предотвращения возникновения избыточного давления в баке сверх допустимого в трансформаторах мощностью от 16 до 63 кВ·А устанавливается предохранительный клапан.

Для контроля внутреннего давления в баке и сигнализации в случае превышения им допустимой величины в трансформаторах мощностью 100 кВ·А и выше, размещаемых в помещении, предусматривается по заказу потребителя установка электроконтактного мановакуумметра.

Для измерения температуры верхних слоев масла на крышке трансформаторов предусмотрена гильза для установки жидкостного стеклянного термометра.

Для измерения температуры верхних слоев масла и управления внешними электрическими цепями трансформаторы мощностью 1000 и 1250 кВ·А, предназначенные для эксплуатации в помещении или под навесом, по заказу потребителя комплектуются манометрическим сигнализирующим термометром.

Трансформаторы мощностью 630 кВ·А и выше комплектуются транспортными роликами для перемещения трансформаторов в продольном и поперечном направлениях.

Трансформаторы мощностью от 160 до 400 кВ·А классов напряжения 10 и 15 кВ комплектуются транспортными роликами по заказу потребителя.

При установке по заказу потребителя транспортных роликов размеры Н, Н₁ (см. таблицу) увеличиваются на 94 мм в трансформаторах мощностью от 160 до 400 кВ·А классов напряжения 10 и 15 кВ, на 25 мм - в трансформаторах мощностью 630 кВ·А.

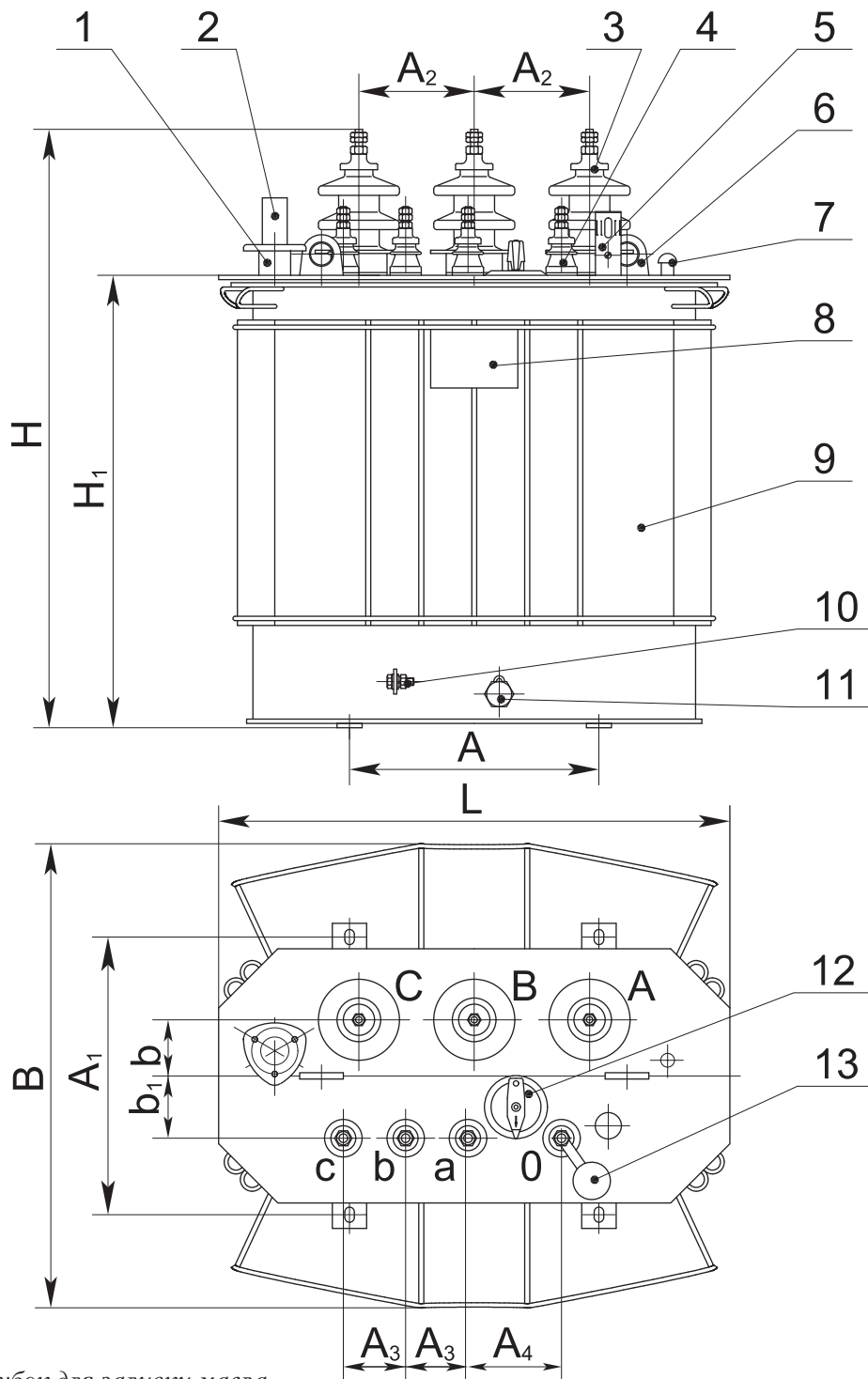
Технические характеристики трансформаторов ТМГ мощностью 16 ... 1250 кВ·А

Тип трансформатора	Номинальная мощность, кВ·А	Номинальное напряжение, кВ		Схема и группа соединения обмоток	Потери, Вт		Напряженье к.з., %	Размеры, мм												Масса, кг	
		ВН	НН		х.х.	к.з.		L	B	H	H ₁	A	A ₁	A ₂	A ₃	A ₄	b	b ₁	масла	полная	
ТМГ-16/10-У1(ХЛ1)	16	6; 10	0,4	Y/Y _n -0 Y/Z _n -11	85	440 500	4,5 5,0	800	640	890	630	400	350	200	100	150	85	85	65	230	
																					150
ТМГ-25/10-У1(ХЛ1)	25	6; 10	0,23 0,4	Y/Y _n -0 Y/Z _n -11	115	600 600 690	4,5 4,7	800	640	930	670	400	350	200	100	150	85	85	65	240	
																					150
ТМГ-25/15-У1	25	15	0,4	Y/Y _n -0 Y/Z _n -11	600 690	4,5 4,7	800	640	1000	670	400	350	270	100	150	85	85	65	280		
																				150	
ТМГ-25/27,5-У1	25	27,5	0,4	Y/Y _n -0	145	650	6,0	1100	800	1350	825	440	510	350	100	100	150	105	200	590	
																					150
ТМГ-40/10-У1(ХЛ1)	40	6; 10	0,23 0,4	Y/Y _n -0 Y/Z _n -11	155	880 880 1000	4,5 4,5 4,7	840	680	1000	740	400	350	185	100	150	90	90	88	300	
																					150
ТМГ-40/15-У1	40	15	0,4	Y/Y _n -0 Y/Z _n -11	165	880 1000	4,5 4,7	840	680	1100	740	400	350	270	100	150	85	85	88	350	
																					150
ТМГ-63/10-У1(ХЛ1)	63	6; 10	0,23 0,4	Y/Y _n -0 Y/Z _n -11	220	1280 1280 1470	4,5 4,5 4,7	950	730	1020	740	400	400	185	100	150	100	95	130	420	
																					150
ТМГ-63/15-У1(ХЛ1)	63	15	0,4	Y/Y _n -0 Y/Z _n -11	220	1280 1470	4,5 4,7	950	730	1100	740	400	400	260	100	150	100	95	130	420	
																					150
ТМГ-100/10-У1(ХЛ1)	100	6; 10	0,23 0,4	Y/Y _n -0 Y/Z _n -11	270	1970 1970 2270	4,5 4,5 4,7	1020	750	1180	925	550	450	185	100	100	100	100	152	540	
																					100
ТМГ-100/15-У1	100	8,05 15	0,38 0,4	Y _n /Δ-11 Y/Y _n -0 Y/Z _n -11	270	1970 1970 2270	4,5 4,5 4,7	1020	750	1240	925	550	450	270	100	100	105	100	175	540	
																					100
ТМГ-100/35-У1	100	27,5 35	0,4 0,4	Y/Y _n -0 Y/Z _n -11	320	1970 2270	6,5 6,8	1260	840	1780	1215	550	550	430	100	120	150	105	400	970	
																					100
ТМГ-160/10-У1(ХЛ1)	160	6; 10	0,23 0,4	Y/Y _n -0 Y/Z _n -11	410	2600 2600 2900	4,5 4,5 4,7	1100	780	1180	925	550	550	185	100	100	110	120	180	700	
																					100
ТМГ-160/15-У1(ХЛ1)	160	15	0,4	Y/Y _n -0 Y/Z _n -11	410	2600 2900	4,5 4,7	1100	780	1240	925	550	550	270	100	100	110	120	210	780	
																					100
ТМГ-160/35-У1	160	27,5 35	0,4 0,4	Y/Y _n -0 Y/Z _n -11	480	2650 3100	6,5 6,8	1350	860	1850	1295	660	660	430	100	120	150	115	490	1245	
																					100

Продолжение таблицы

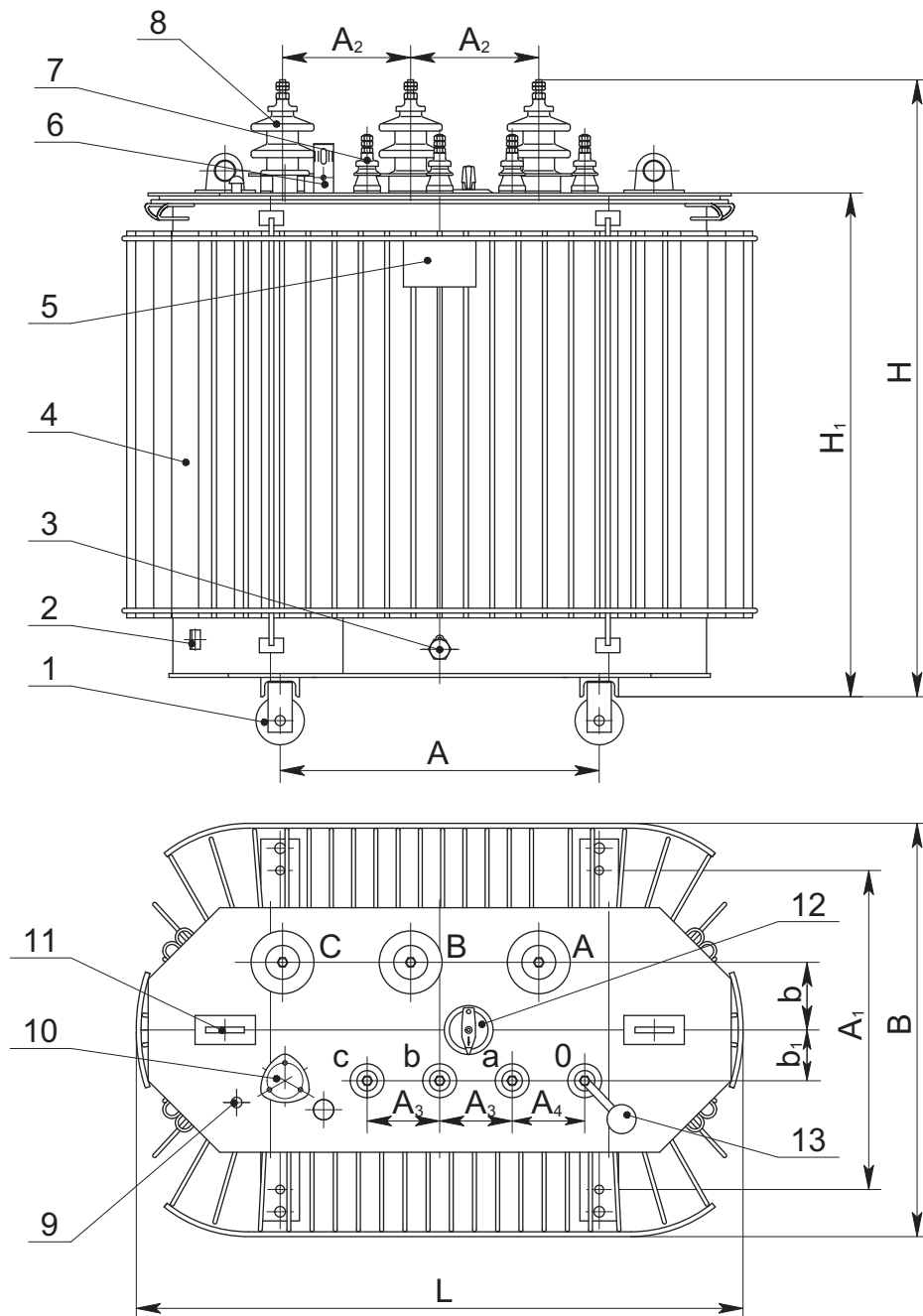
Тип трансформатора	Номинальная мощность, кВ·А	Номинальное напряжение, кВ		Схема и группа соединения обмоток	Потери, Вт		Напряженье к.з., %	Размеры, мм											Масса, кг			
		ВН	НН		х.х.	к.з.		L	В	Н	Н ₁	A	A ₁	A ₂	A ₃	A ₄	b	b ₁	масла	полная		
ТМГ-250/10-У1(ХЛ1)	250	6; 10	0,23	У _н /Д-11	580	3700	4,5	1220	840	1220	955	550	550	200	150	130	120	250	950			
			0,4	У/У _н -0		3700		150														
			Д/У _н -11	4200																		
ТМГ-250/15-У1(ХЛ1)	250	15	0,4	У/У _н -0	700	3700	6,5	1220	840	1280	955	550	550	270	110	140	105	260	1160			
			0,4	Д/У _н -11		3700		6,5	1450	950	1880	1335	660	660	430	100	150	170	115	500	1550	
			0,4	У/У _н -0		3700		6,8														
ТМГ-250/35-У1	250	35	0,4	У/У _н -0	700	3700	6,5	1450	950	1880	1335	660	660	430	100	150	170	115	500	1550		
			0,4	У/У _н -0		3700		6,5														
			0,4	У/У _н -0		3700		6,8														
ТМГ-400/10-У1(ХЛ1)	400	6; 10	0,4	У/У _н -0	830	5400	4,5	1300	860	1350	1085	660	660	265	150	140	105	350	1360			
			0,38	Д/У _н -11		5600		150														
			0,4	У _н /Д-11		5400																
ТМГ-400/15-У1	400	15	0,4	У/У _н -0	830	5800	4,5	1300	860	1410	1085	660	660	270	110	140	105	350	1360			
			0,4	Д/У _н -11		5800																
			0,4	У/У _н -0		5800																
ТМГ-400/35-У1	400	27,5	0,4	У/У _н -0	950	5500	6,5	1650	1000	1950	1435	660	660	430	100	150	160	730	2190			
			0,4	У/У _н -0		5500																
			0,4	У/У _н -0		5500																
ТМГ-630/10-У1(ХЛ1)	630	6; 10	0,4	У/У _н -0	1240	7600	5,5	1540	1060	1470	1170	820	820	265	150	170	170	545	2000			
			0,4	Д/У _н -11		7600																
			0,4	Д/У _н -11		7600																
ТМГ-630/20-У2	630	20	0,4	У/У _н -0	1600	10800	5,5	1770	1100	1900	1450	820	820	230	135	185	205	830	2900			
			0,4	Д/У _н -11		10800																
			0,4	Д/У _н -11		10800																
ТМГ-1000/10-У1	1000	6; 10	0,4	У/У _н -0	1800	12400	6,0	1770	1100	1900	1465	820	820	230	160	185	205	875	3600			
			0,4	Д/У _н -11		12400																
			0,4	Д/У _н -11		12400																
ТМГ-1000/20-У2	1000	20	0,4	У/У _н -0	1750	12000	6,0	1770	1100	1900	1465	820	820	230	160	185	205	875	3600			
			0,4	Д/У _н -11		12000																
			0,4	Д/У _н -11		12000																
ТМГ-1250/10-У1	1250	6; 10	0,4	У/У _н -0	1750	12000	6,0	1770	1100	1900	1465	820	820	230	160	185	205	875	3600			
			0,4	Д/У _н -11		12000																
			0,4	Д/У _н -11		12000																
ТМГ-1250/20-У2	1250	20	0,4	У/У _н -0	1750	12000	6,0	1770	1100	1900	1465	820	820	230	160	185	205	875	3600			
			0,4	Д/У _н -11		12000																
			0,4	Д/У _н -11		12000																

Трансформаторы ТМГ мощностью 16...63 кВ·А



- 1 - патрубков для заливки масла;
- 2 - предохранительный клапан;
- 3 - ввод ВН;
- 4 - ввод НН;
- 5 - маслоуказатель;
- 6 - серьга для подъема трансформатора;
- 7 - гильза термометра;
- 8 - табличка;
- 9 - бак;
- 10 - зажим заземления;
- 11 - пробка сливная;
- 12 - переключатель;
- 13 - пробивной предохранитель (устанавливается по заказу потребителя).

Трансформаторы ТМГ мощностью 100...400 кВ·А



1 - ролик транспортный (устанавливается по заказу потребителя в трансформаторах мощностью 160, 250, 400 кВА);

2 - зажим заземления;

3 - пробка сливная;

4 - бак;

5 - табличка;

6 - маслоуказатель;

7 - ввод НН;

8 - ввод ВН;

9 - гильза термометра;

10 - патрубков для заливки масла;

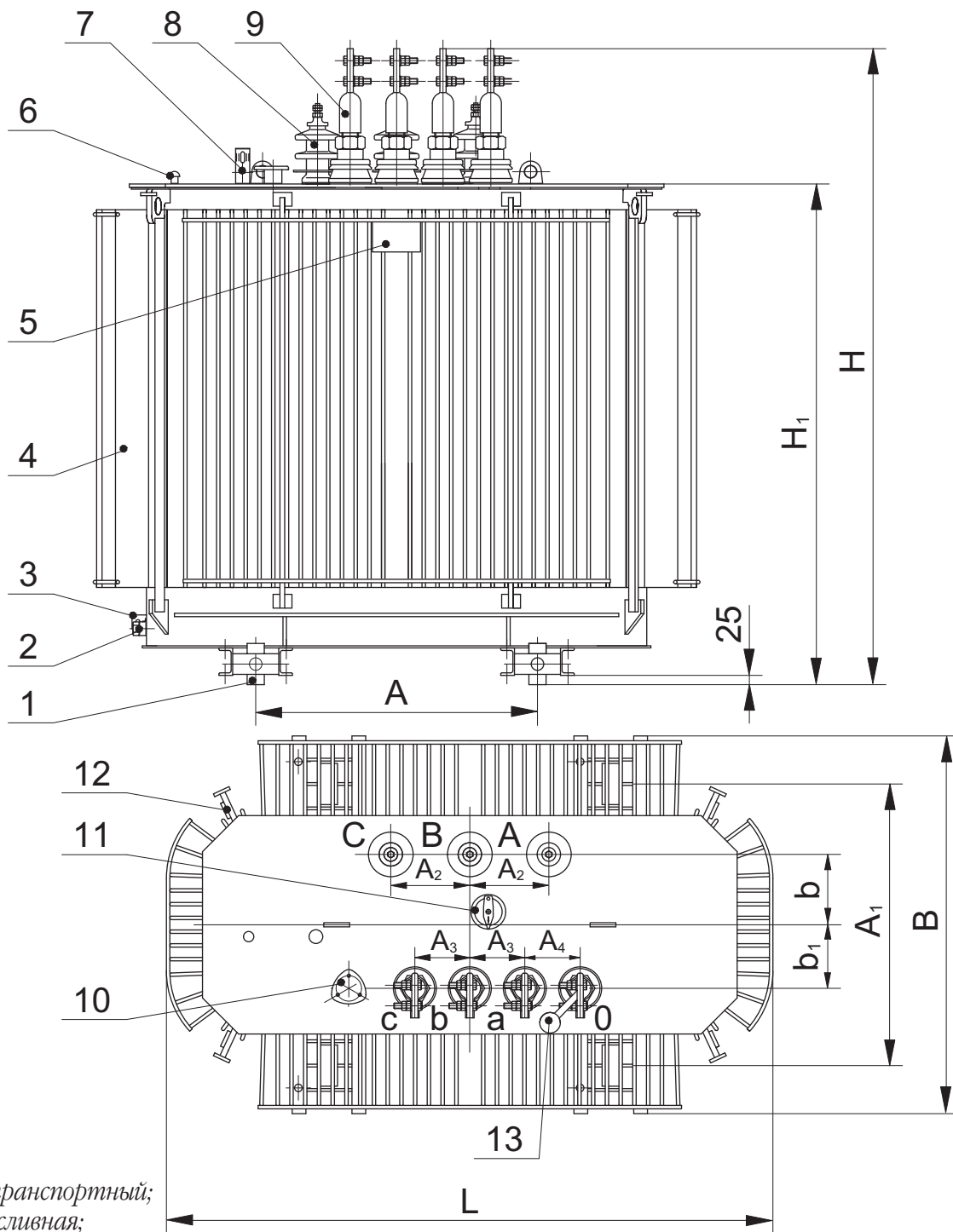
11 - серьга для подъема трансформатора *;

12 - переключатель;

13 - пробивной предохранитель (устанавливается по заказу потребителя)

* - Трансформатор мощностью 400 кВА изготавливается с серьгами для подъема, расположенными на баке.

Трансформаторы ТМГ мощностью 630...1250 кВ·А



- 1 - ролик транспортный;
- 2 - пробка сливная;
- 3 - зажим заземления;
- 4 - бак;
- 5 - табличка;
- 6 - гильза для стеклянного термометра и термобаллона манометрического термометра;
- 7 - маслоуказатель;
- 8 - ввод ВН;
- 9 - ввод НН;
- 10 - патрубок для заливки масла;
- 11 - переключатель;
- 12 - серьга для подъема трансформатора*;
- 13 - пробивной предохранитель (устанавливается по заказу потребителя).