

**МАЧТОВАЯ ТРАНСФОРМАТОРНАЯ ПОДСТАНЦИЯ типа МТП**  
**мощностью 25-100 кВ·А, напряжением 6(10) кВ**  
**ТУ РБ 100211261.024 – 2003**

Особенности МТП:

- ◆ Выводы отходящих линий на стороне НН – *воздушные*, по требованию заказчика – *кабельные*.
- ◆ На отходящих фидерах 0,4 кВ устанавливаются:  
 МТП-2000 – *рубильники-предохранители*,  
 МТП-2010 – *автоматические выключатели*.
- ◆ Установка, монтаж и подключение к сети осуществляется на одной опоре (в соответствии с действующими типовыми проектами).
- ◆ Степень защиты оболочки шкафа РУНН – IP-34.
- ◆ Цепи ВН МТП устойчивы к токам короткого замыкания 10 кА в течении 3 с.

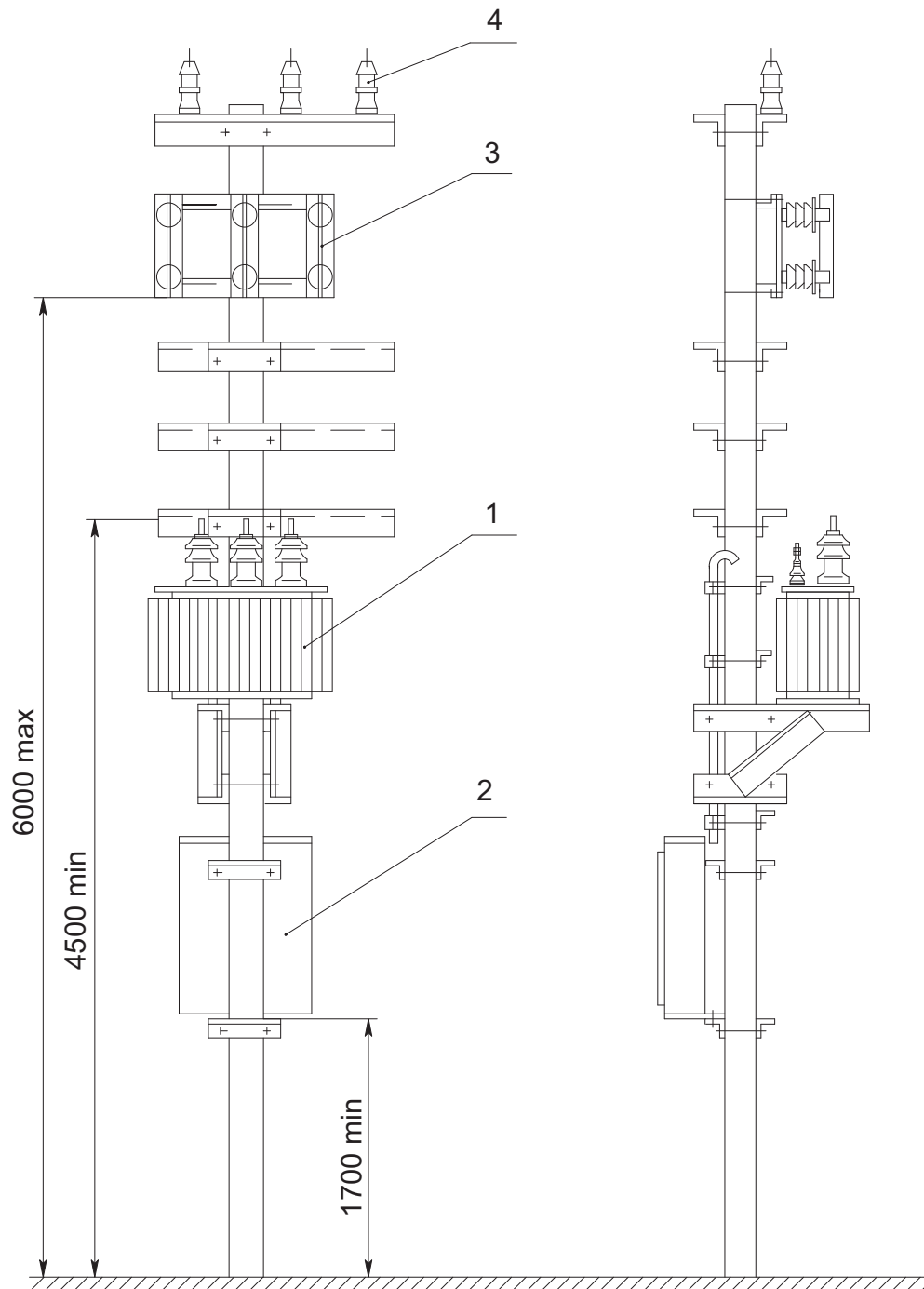
**Основные технические параметры**

Наименование параметра		Значение параметра			
Номинальное напряжение ВН, кВ		6 (10)			
Номинальное напряжение НН, кВ		0,4			
Тип трансформатора		ТМГ			
Номинальная мощность трансформатора, кВ·А		25	40	63	100
Схема и группа соединения обмоток трансформатора		Y/Y <sub>n</sub> -0			
Номин. ток отходящих линий, А	№1	31,5	31,5	40	40
	№2	31,5	63	63	100
	№3	-	-	40	80
	Линия освещения	16 (25 *)			

**Примечания:**

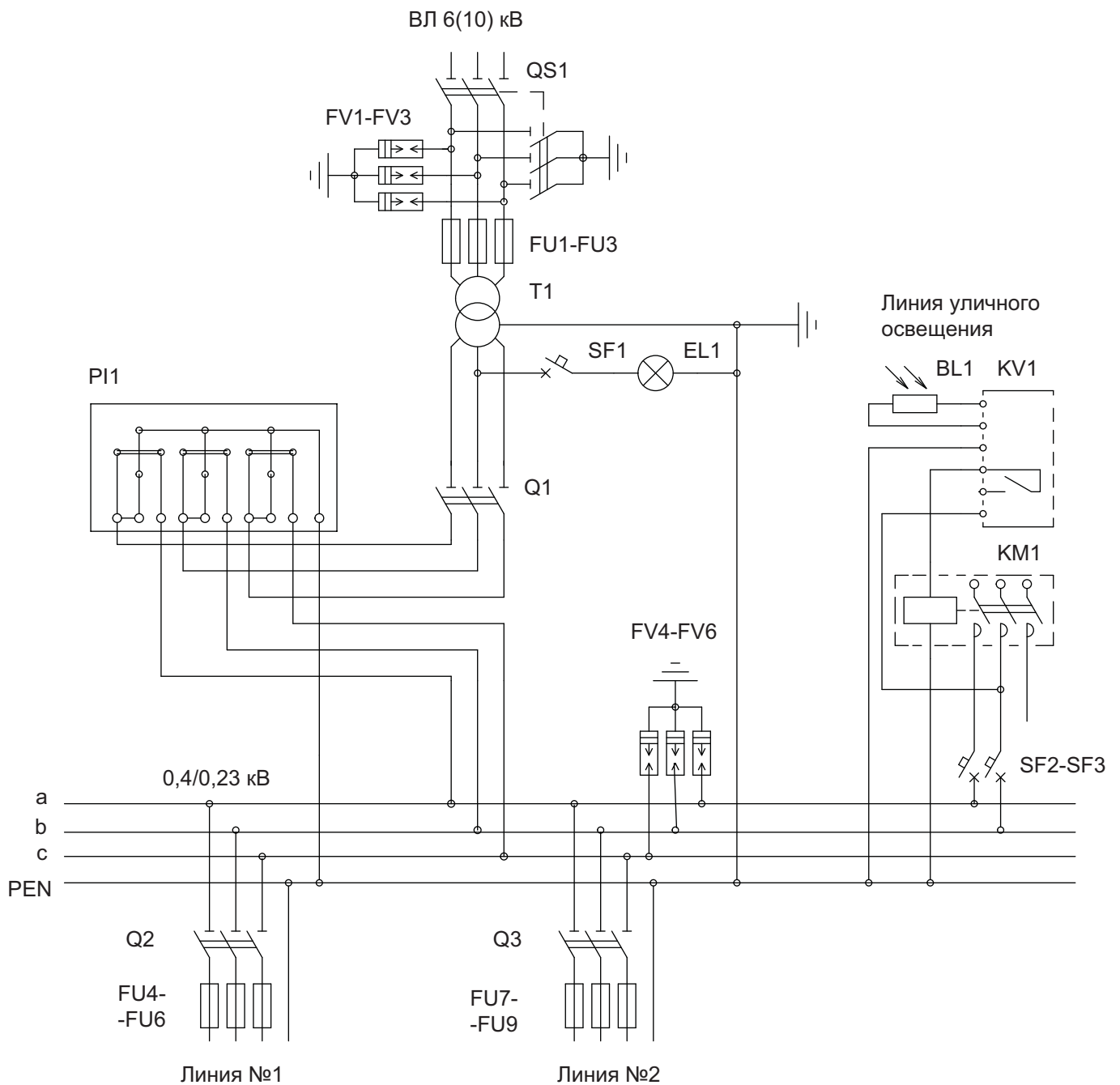
1. \* - по согласованию с заказчиком.
2. По требованию заказчика токи и количество отходящих линий, а также схемы и группы соединения обмоток трансформатора могут быть изменены.

**Габаритные, установочные размеры МТП-2000 (МТП-2010)  
мощностью 25-100 кВ·А**



- 1- трансформатор;
- 2- устройство РУНН;
- 3- высоковольтный предохранитель;
- 4- вентильный разрядник (ограничитель перенапряжений).

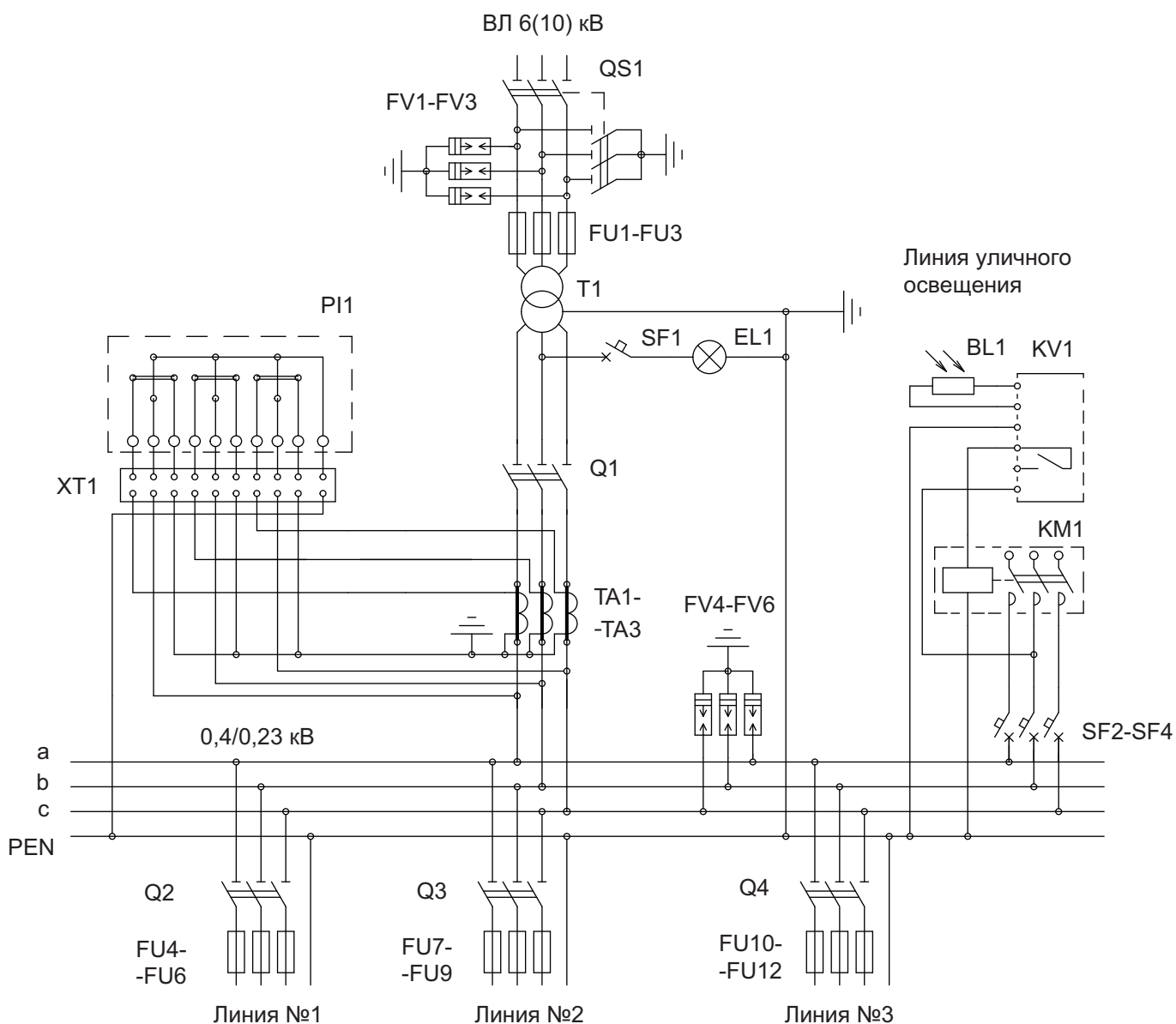
# Схема электрическая принципиальная МТП-2000 мощностью 25, 40 кВ·А



## Примечание:

QS1, FV1-FV3 поставляются по требованию заказчика

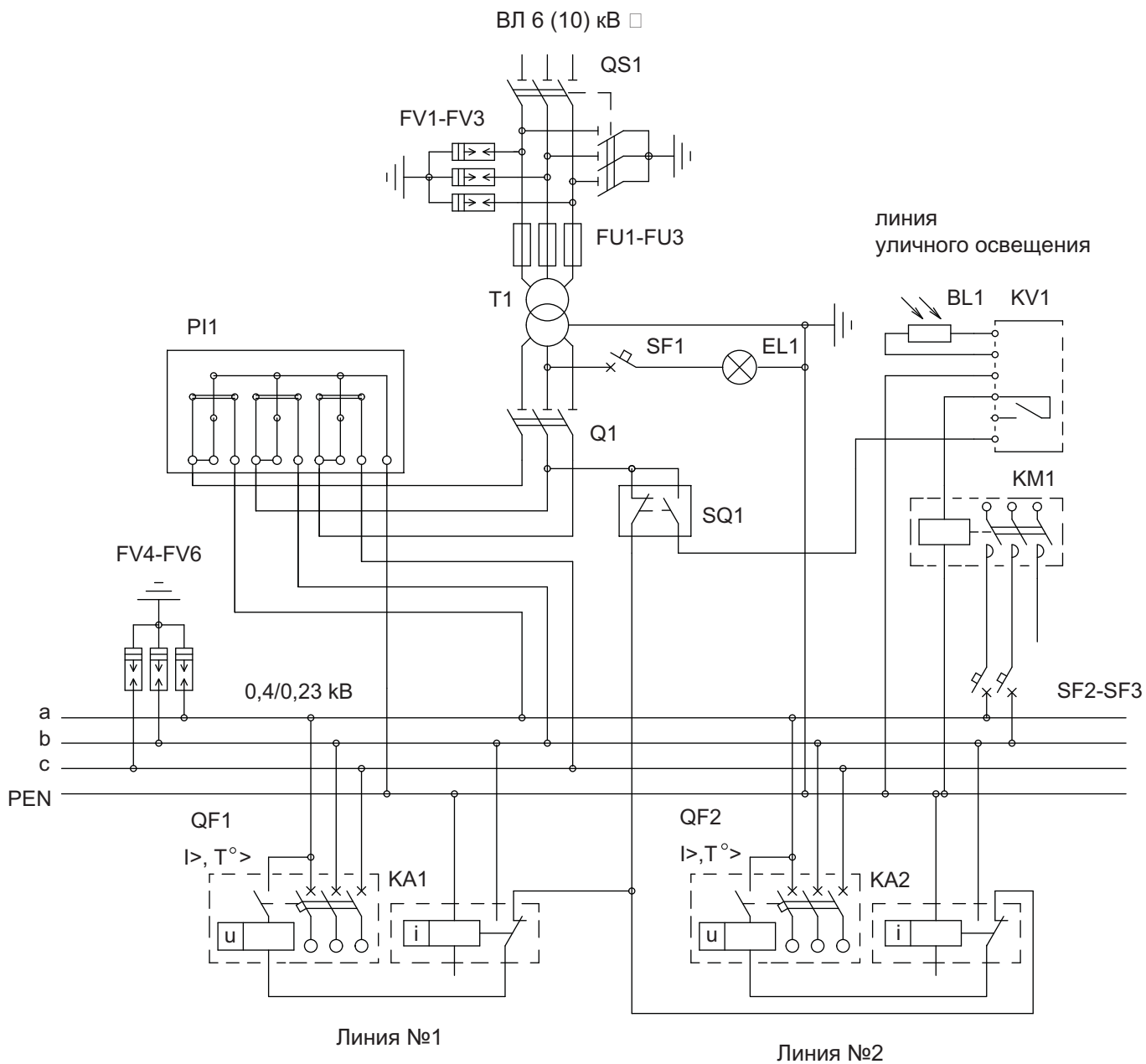
# Схема электрическая принципиальная МТП-2000 мощностью 63, 100 кВ·А



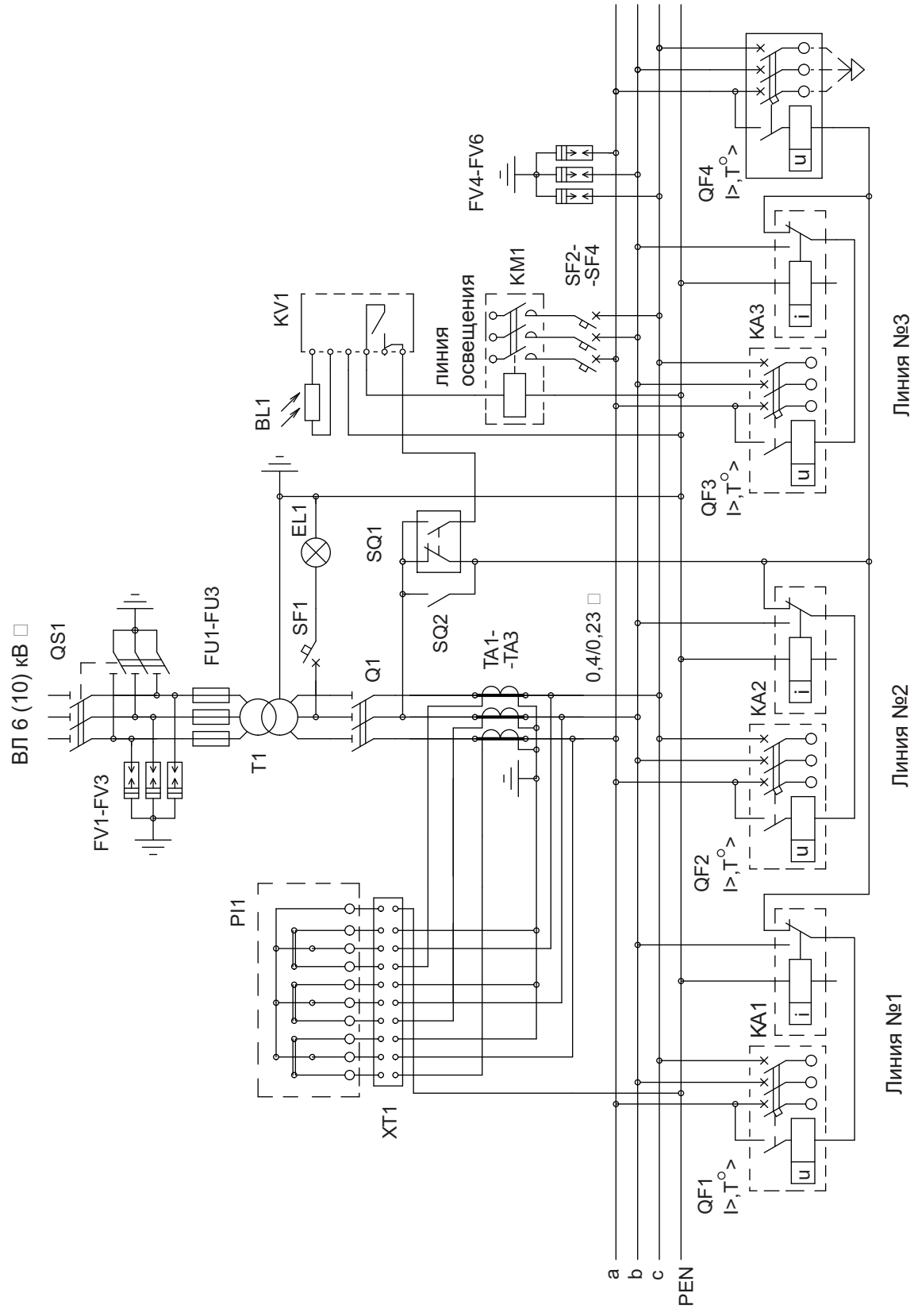
**Примечание:**

QS1, FV1-FV3 поставляются по требованию заказчика

# Схема электрическая принципиальная МТП-2010 мощностью 25, 40 кВ·А



# Схема электрическая принципиальная МТП-2010 мощностью 63, 100 кВ·А



## Примечание:

Разрядники FU1-FU3, высоковольтные разрядники FV1-FV3, реле КА1-КА3 поставляются по требованию заказчика